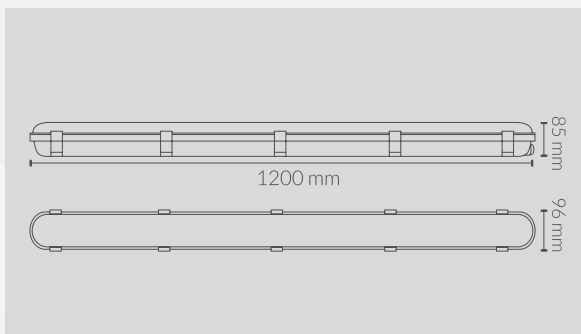


Ficha Técnica



CODIGO	POTENCIA	LM	TENSION
6812040S2NWK	40w	4750lm	110-260VAC

ESPECIFICACIONES TÉCNICAS

Temperatura de Color	4000k
Ángulo de Apertura	120°
LED Chip	SMD2835
Temperatura de Trabajo	-20°/50°C
Factor Potencia	0,9
Material	PC
IRC	>80
Dimensiones	1200x96x85mm
Certificados	CE&Rohs

OPCIONES DE CONFIGURACION

Regulación Luminosidad	50% - 100% (en valores de 5%)
Área de detección	25%,50%100%
Tiempo de encendido	5s,1min, 3min, 5min,10min
Sensor de Luminosidad	5lux,15lux,50lux, deshabilitado
Regulación luminosidad en modo stand-by	10%/30%
Tiempo de encendido en stand-by	5s, 1min, 3min, 5min, 10min

ESPECIFICACIONES LUZ DE EMERGENCIA

Potencia	4w
Luminosidad	440lm
Autonomía	90min
Función	No Permanente
Batería	Ni-Cd 3.7v/2500mAh

